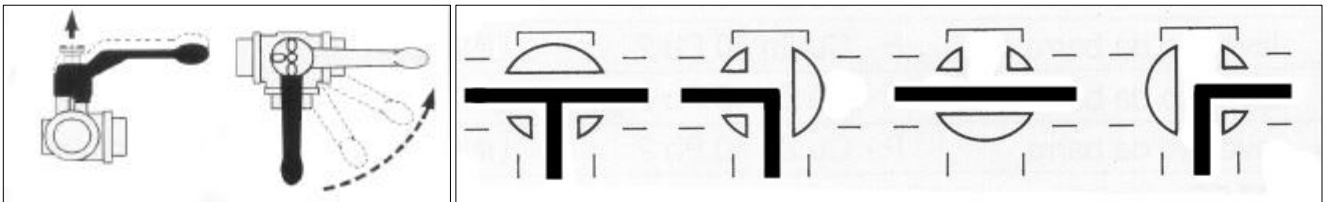


TRIO 3-tieventtiili

S.361 T-poraus

Sopii kuumalle ja kylmälle vedelle, paineilmalle, öljylle, bensiinille ja kaasulle. Runko niklattua messinkiä, pallo kovakromattu, tiivisteet teflonia. Lähes täysaukko.

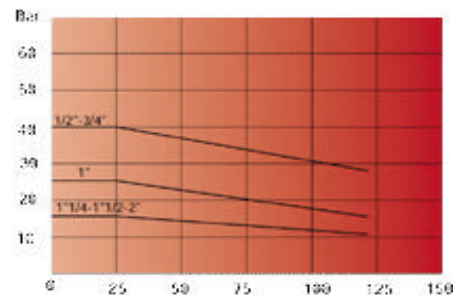
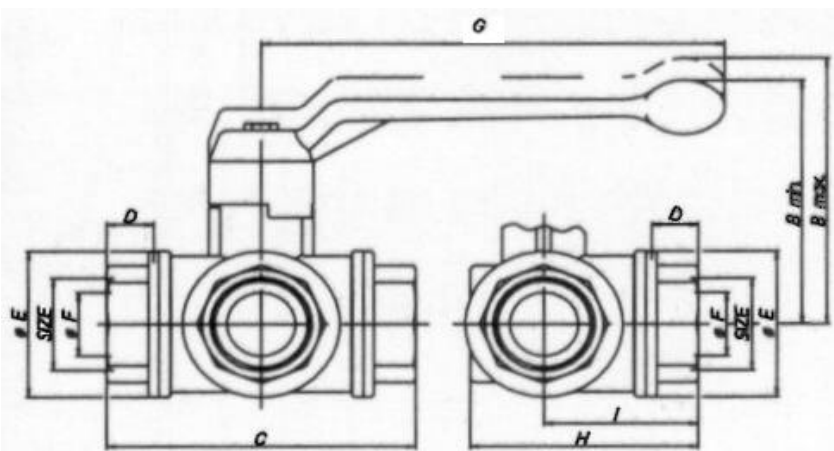
Käyttölämpötila: alin -20°C, ylin +150°C
 Käyttöpaine: max 16-40 bar (katso taulukko)
 Ominaisuudet:
 - nopea ja helppo käyttää
 - varma ja tiivis
 - huoltovapaa ja pitkä käyttöikä
 - sopii eri käyttötarkoituksiin



Kahvaa nostamalla sitä voidaan kääntää palloa liikuttamatta. Tällöin saadaan käyttöön seuraavat 90°. Tarvittaessa palloa voidaan siis pyörittää täydet 360°. Porauksen asento on merkitty selkeästi karan kantaan.

Pallo voidaan kääntää neljään eri asentoon:

1. Kaikki haarat auki.
2. Oikea sivuhaara kiinni.
3. Keskihaara kiinni.
4. Vasen sivuhaara kiinni.



T-poraus	1/2"	3/4"	1"	1 1/4"	1 1/2"	2"
B max mm	85	98	102	120	125	141
B min mm	77	89	93	110	115	130
C mm	80	96	113	130	147	169
D mm	15	16,3	19,1	21,4	22	25,7
E mm Ø	38	48	58	67	78	95
F aukko Ø	13	18	23	29	35	44
G mm	130	160	160	195	195	235
H mm	61	74	87,5	99	113,5	131,5
I mm	40	48	56,5	65	73,5	84,5
Paino gr	620	1096	1640	2400	3380	5550
LVI-koodi	3708 026	3708 028	3708 030	3708 032	3708 034	3708 036

Ko-Ka Ky

Huttumyllyntie 15, 00920 HELSINKI, Puh. (09) 349 2260, Fax (09) 349 9773

www.ko-ka.fi