

Robex-VT YHDISTETTY SULKU- JA TAKAISKUVENTTIILI

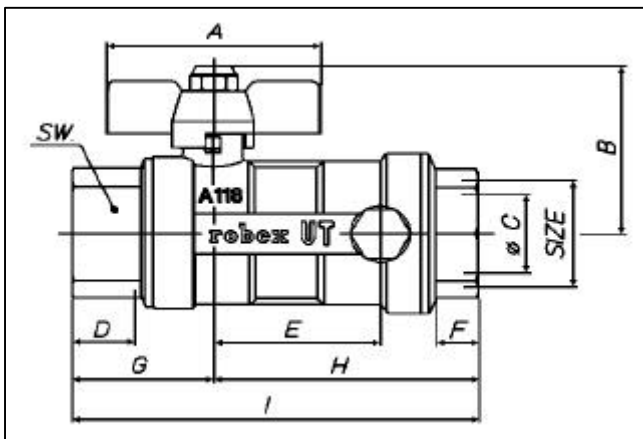
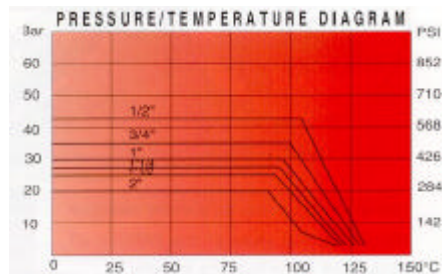
Robex-VT 1/2", 3/4" ja 1" sisäkiertein.

Toimitusajalla saatavana myös pitkäkahvaisia 1 1/4", 1 1/2" ja 2" kokoja. sekä muita vaihtoehtoja erilaisin sisä- tai ulkokierreyhdistelmin.

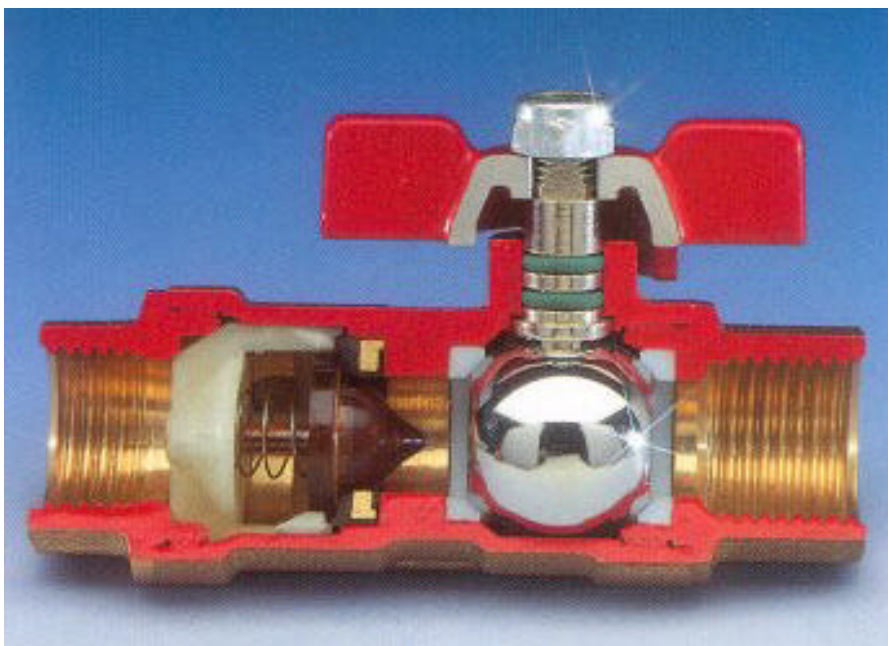
- Täysaukko mahdollistaa suuret virtaamat
- Pieni painehäviö
- Täydellinen tiiviys koko painealueella
- Pallon tiivistet teflonia
- Karan tiivistys kahdella viton o-renkaalla
- Toimii kaikissa asennoissa.

Lämpötila-alue: -15°C - +100°C

Max. käyttöpainne: PN 20 (2") - PN 40 (1/2")



	1/2"	3/4"	1"	1 1/4"	1 1/2"	2"
Malli	S.380	S.380	S.380	S.370	S.370	S.370
A mm	52	65	65	130	150	170
B mm	41	50	54	65,5	76	87,5
C aukko	15	20	25	32	40	50
D mm	15	16,3	19,1	21,4	21,4	25,7
E mm	33,5	38,5	50,5	59	75	92
F mm	9,7	11,2	12,7	13,7	15,7	17,7
G mm	32,5	36,7	43,2	50,7	55,7	66,2
H mm	58	65,7	80,2	93,7	113,7	139,7
I mm	90,5	102,5	123,5	144,5	169,5	206
SW mm	26	32	39	48	55	68
Paino gr.	364	572	903	1549	2482	5161



LVI-Koodit:	
1/2"	4408 304
3/4"	4408 306
1"	4408 308