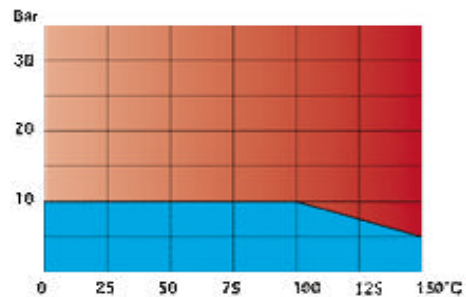
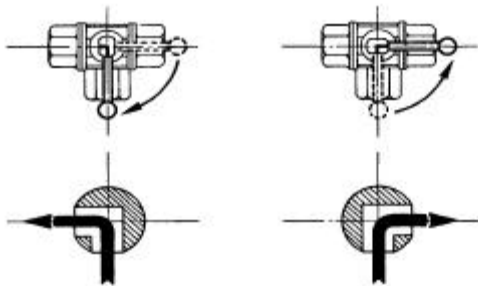


DUO 3-tieventtiili

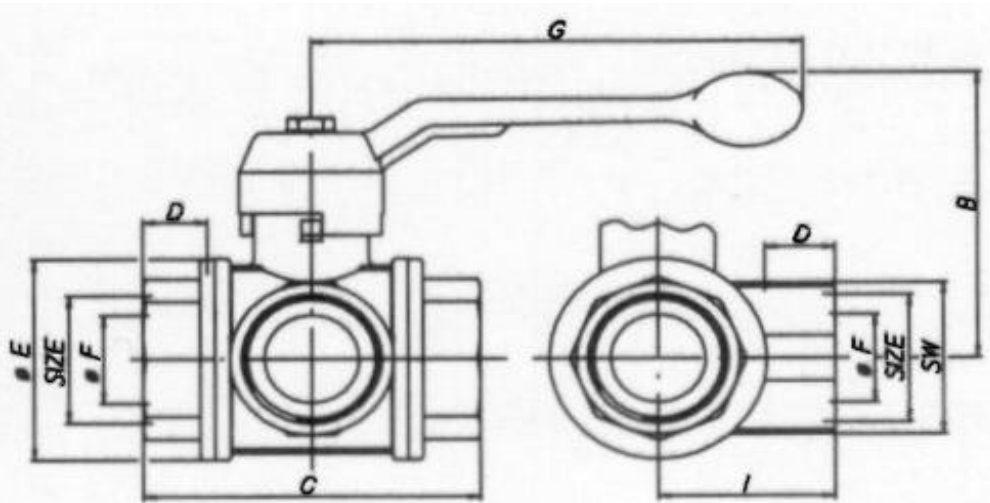
S.360 L-poraus

Sopii kuumalle ja kylmälle vedelle, paineilmalle, öljylle, bensiinille ja kaasulle. Runko niklattua messinkiä, pallo kovakromattu, tiivisteet teflonia. Täysaukko.

Käyttölämpötila: alin -20°C, ylin +150°C
Käyttöpaine: max 10 bar (katso taulukko)
Ominaisuudet:
- nopea ja helppo käyttää
- varma ja tiivis
- huoltovapaa ja pitkä käyttöikä
- sopii eri käyttötarkoituksiin



Venttiilin kaksi asentoa mahdollistavat virtauksen joko vasempaan tai oikeaan haaraan.



L-poraus	1/4"	3/8"	1/2"	3/4"	1"	1 1/4"	1 1/2"	2"
B mm	62	62	65	76	80	97	104	118
C mm	52	54	69	77	89	103	114	134
D mm	12	12	15	16,3	19,1	21,4	22	25,7
E mm Ø	29	29	36	45	54	65	79	96
F aukko Ø	10	10	15	20	25	32	40	50
G mm	100	100	100	120	120	150	150	175
I mm	26	27	33	38	46	54	61	73
SW mm	22	22	27	33	40	50	57	70
Paino gr	318	302	442	732	1020	1780	2590	4160
LVI-koodi	3708 002	3708 004	3708 006	3708 008	3708 010	3708 012	3708 014	3708 016

Ko-Ka Ky

Huttumylyntie 15, 00920 HELSINKI, Puh. (09) 349 2260, Fax (09) 349 9773

www.ko-ka.fi