

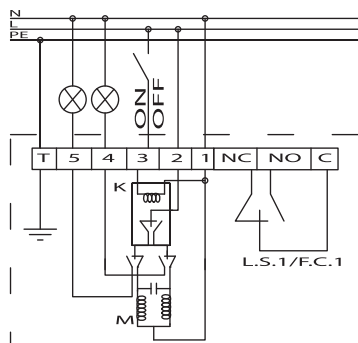
## ATTUATORI ELETTRICI ISO 5211 / ELECTRIC ACTUATORS ISO 5211

<b>CODICE</b> S2860P06	<b>CODE</b> S2860P06
<b>VOLTAGGIO</b> 230V 50-60Hz Disponibile 24V Art. S2862P06	<b>POWER SUPPLY VOLTAGE</b> 230V 50-60Hz Available 24V S2862P06
<b>POTENZA ASSORBITA</b> 5 Watt	<b>ABSORBED POWER W</b> 5W
<b>SEGNALE INGRESSO</b> - 2 Punti / SPST / On-Off / Con relay interno	<b>INPUT SIGNAL</b> - 2 Position Control Signal / SPST / On-Off / With Internal Relay
<b>COPPIA MOTRICE</b> 15Nm max.; 132.76 Lbin max.	<b>OUTPUT TORQUE</b> 15Nm max.; 132.76 Lbin max.
<b>ATTACCO PER VALVOLE</b> ISO5211 F03 CH 9mm	<b>ASSEMBLY</b> ISO5211 F03 STAR 9mm
<b>TEMPO DI AZIONAMENTO</b> 35 Sec/90°	<b>WORKING TIME</b> 35 Sec/90°
<b>TIPOLOGIA DI MOTORE</b> Bidirezionale	<b>MOTOR TYPE</b> Bidirectional
<b>ANGOLO DI ROTAZIONE</b> 90°	<b>WORKING ANGLE</b> 90°
<b>GRADO DI PROTEZIONE</b> IP65	<b>PROTECTION</b> IP65
<b>PESO</b> 0,65 Kg; 1.43 lb	<b>WEIGHT</b> 0,65 Kg; 1.43 lb
<b>TEMPERATURA DI ESERCIZIO</b> -20° + 70°; -4F +158F	<b>OPERATING TEMPERATURE</b> -20° + 70°; -4F +158F
<b>CONNESSIONE</b> PG11 6 Fili	<b>CONNECTION</b> PG11 6 Wires
<b>SEGNALE USCITA</b> 230V 50-60Hz 200VA	<b>OUTPUT SIGNAL</b> 230V 50-60Hz 200VA
<b>CONTATTO AUSILIARIO</b> 250V 10A (AC1)	<b>ADDITIONAL AUX CONTACT</b> 250V 10A (AC1)

### SCHEMA ELETTRICO / WIRING DIAGRAM

- 1 - NEUTRO 230V 50/60Hz
- 2 - FASE 230V 50/60Hz (5W)
- 3 - FASE APERTURA/CHIUSURA
- 4 - FASE CON VALVOLA APERTA
- 5 - FASE CON VALVOLA CHIUSA
- T - TERRA

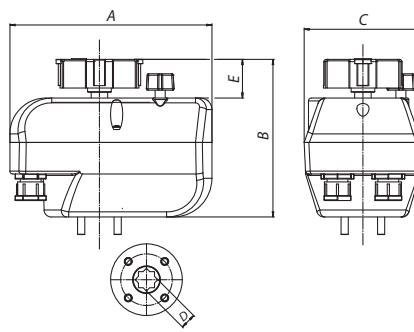
- N - NEUTRO (SN)
- L - FASE (SP)
- K - RELE INTERNO
- F.C.1 - CONTATTO AUSILIARIO 250VAC 10A (AC1)
- M - MOTORE



- 1 - NEUTRAL 230V 50/60Hz
- 2 - LINE 230V 50/60Hz (5W)
- 3 - LINE OPEN / CLOSED
- 4 - LINE WITH OPEN VALVE
- 5 - LINE WITH CLOSED VALVE
- T - GROUND

- N - NEUTRAL (SN)
- L - LINE (SP)
- K - INTERNAL RELAY
- F.C.1 - AUX. CONTACT 250VAC 10A (AC1)
- M - MOTOR

### Art. S.2860P06 230V Art. S.2862P06 24V ATTUATORE ELETTRICO ELECTRIC ACTUATOR



SIZE	
A mm	140
B mm	113
C mm	81
D mm	9-11
E mm	30
FLANGIA	F03

Attuatore elettrico ON-Off con connessione ISO•TOP.

Electric actuator ON-Off with ISO•TOP connection.

TERMINALE TERMINAL	DIREZIONE DIRECTION	DESCRIZIONE DESCRIPTION	CONNESSIONE CONNECTION
1 1	IN IN	NEUTRO NEUTRAL	COLLEGARE AL NEUTRO DELLA LINEA DI ALIMENTAZIONE POWER SUPPLY VOLTAGE NEUTRAL CONNECTION
2 2	IN IN	FASE PHASE	COLLEGARE ALLA FASE DELLA LINEA DI ALIMENTAZIONE POWER SUPPLY VOLTAGE PHASE CONNECTION
3 3	IN IN	APERTURA/CHIUSURA OPENING /CLOSING	QUANDO LA FASE E' COLLEGATA AL TERMINALE 3 LA VALVOLA APRE WHEN POWER SUPPLY VOLTAGE PHASE IS CONNECTED TO TERMINAL 3 THE VALVE OPENS OTHERWISE THE VALVE CLOSSES
4 4	OUT OUT	FASE CON VALVOLA APERTA PHASE WITH OPENED VALVE	SE LA VALVOLA E' APERTA PRESENZA DI FASE SUL TERMINALE 4 WITH OPENED VALVE, PRESENCE OF PHASE ON TERMINAL 4
5 5	OUT OUT	FASE CON VALVOLA CHIUSA PHASE WITH CLOSED VALVE	SE LA VALVOLA E' CHIUSA PRESENZA DI FASE SUL TERMINALE 5 WITH CLOSED VALVE, PRESENCE OF PHASE ON TERMINAL 5
T T	IN IN	TERRA GROUND	COLLEGARE ALLA TERRA DELL'IMPIANTO DI ALIMENTAZIONE TERMINAL CONNECTION TO THE GROUND SYSTEM