

B-METERS Hydrolink on M-BUS tekniikkaan perustuva vesimittareiden etäluentajärjestelmä.

Järjestelmä muodostuu M-BUS signaalia lähettävistä vesimittareista ja tiedonkeruuyksiköstä.

Järjestelmään voidaan kytkeä 1 - 250 vesimittaria.

Mitään erillisiä välimoduuleita tai virtalähteitä ei tarvita.

Mittareiden rakennemitat ovat yhtenevät yleisesti käytettyjen tavallisten huoneistokohtaisten mittareiden kanssa, joten ne voidaan tarvittaessa asentaa helposti myös vanhojen mittareiden tilalle.



PERUSPAKETTI

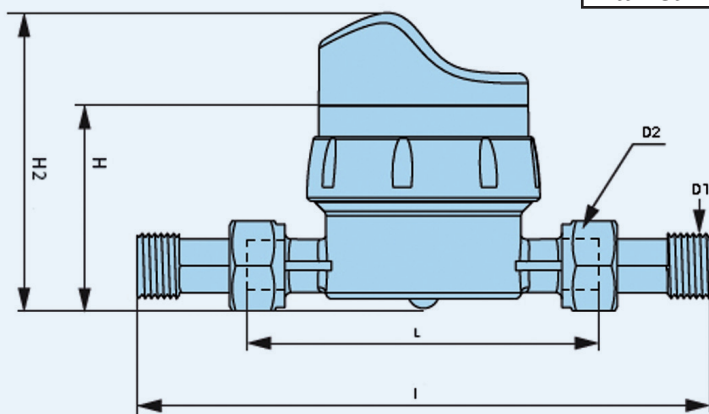
Peruspaketti muodostuu GSD-RFM vesimittareista ja keskusyksiköstä, yleensä huoneistokotaisesta DN15 kylmä- ja lämminvesimittarista sekä M-30 keskusyksiköstä

GSD-RFM vesimittarit

- Virransyöttö: M-Bus verkosta
- Varmennuspariston kesto: 1 vuosi iritkytkemisestä
- Tiedonsiirtoprotokolla: M-Bus EN13757-3
- Tiedonsiirtonopeus: 300, 2400, 9600 bps
- Primääriosoite: ohjelmoitavissa 1 - 250
- Sekundääriosoite: valmiiksi ohjelmoitu
- Suojausluokka: IP 65
- Kaapeli: 3m parijohto
- Manuaaliluenta: rullalaskurista



| LVI-koodit | T max | DN15 | DN20 |
|--------------------|-------|----------|----------|
| GSD-RFM kylmävesi | +30°C | 4418 013 | 4418 014 |
| GSD-RFM lämminvesi | +90°C | 4438 013 | 4438 014 |
| Liittimet | | 4481 216 | 4481 206 |



| Koko | DN 15 1/2" | DN 20 3/4" |
|--------|-----------------------|-----------------------|
| L | 110 | 130 |
| I | 190 | 228 |
| H | 56 | 60 |
| H2 | 75 | 79 |
| D1 | 1/2" | 3/4" |
| D2 | 3/4" | 1" |
| Paino | 0,5 kg | 0,6 kg |
| Qmax | 3 m ³ /h | 5 m ³ /h |
| Qn | 1,5 m ³ /h | 2,5 m ³ /h |
| Qmin | 30 l/h | 50 l/h |
| PN bar | 16 | 16 |

